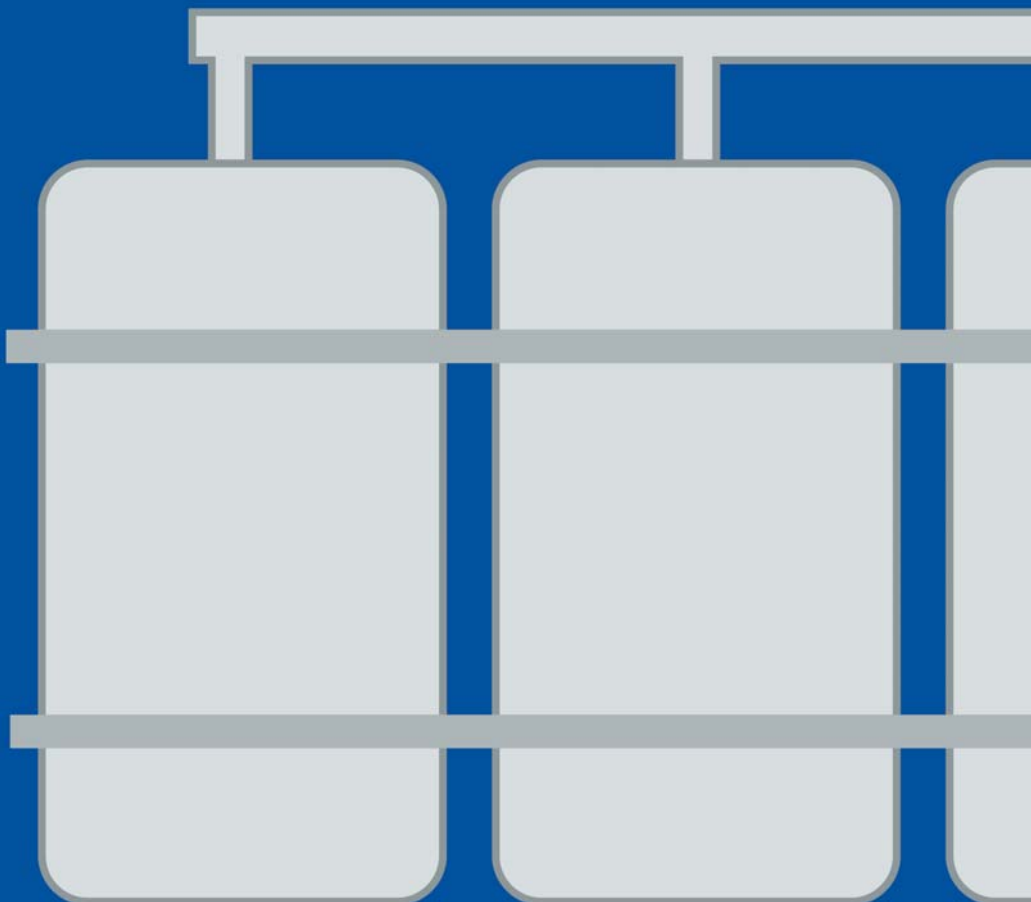


Der sichere Heizöltank

Wärme auf Vorrat

Tipps zur sicheren Lagerung von Heizöl





Inhalt



04 Vorwort



05 Einführung



06 Installation von Heizöltankanlagen



11 Pflichten des Betreibers



14 Wichtige Tipps zur Heizöllagerung –
Fragen und Antworten



18 Checkliste



20 Rechtsgrundlagen



21 Kontaktadressen und
weitere Informationsquellen



23 Impressum

Vorwort



In rund 615.000 hessischen Haushalten sorgt die Ölheizung seit Jahrzehnten für angenehme Wärme.

Durch einen eigenen Tank haben Sie als Ölheizungsbesitzer stets „Wärme auf Vorrat“ im Haus.

Als Betreiber sind Sie allerdings auch für die Sicherheit Ihrer Heizöllageranlage verantwortlich und müssen daher die gesetzlichen Anforderungen kennen und Ihre Pflichten wahrnehmen. Denn – Heizöl ist auf der einen Seite ein wertvoller und vielfach verwendeter Energieträger. Auf der anderen Seite ist Heizöl jedoch auch ein wassergefährdender Stoff. Deshalb sorgen Sie dafür, dass Ihre Heizöltankanlage vorschriftsgemäß installiert und betrieben wird, um eine Gefährdung der Umwelt durch Verunreinigung des Bodens oder des Grundwassers sicher ausschließen zu können.

Übrigens: Wenn Sie einen Fachbetrieb mit der Wartung und Instandsetzung beauftragen, haben Sie die Gewissheit, dass alle notwendigen Arbeiten ordnungsgemäß durchgeführt werden und Ihr Heizölvorrat sicher lagert.

Wiesbaden, Februar 2005

A handwritten signature in blue ink that reads "Wilhelm Dietzel". The signature is fluid and cursive.

Wilhelm Dietzel

Hessischer Minister für Umwelt,
ländlichen Raum und Verbraucherschutz

Einführung

Dank der kontinuierlichen technischen Weiterentwicklung sind Ölheizungen heute auf einem hohen Entwicklungsstand und bieten neben der bewährten Betriebssicherheit auch eine hocheffiziente Energieausnutzung. Mit einem modernen Öl-Brennwertgerät können Sie den Energieverbrauch Ihrer Heizungsanlage um bis zu 40 % gegenüber einem alten Standardheizkessel senken. So sparen Sie nicht nur Energie und entlasten die Umwelt, sondern schonen auch Ihren Geldbeutel. Besonders das neue schwefelarme Heizöl ist für den Einsatz in Öl-Brennwertgeräten geeignet. Dieser moderne Brennstoff sorgt für weitere Umweltentlastung und für zusätzliche Schonung Ihres Heizgerätes.

Parallel zur Ölheizungstechnik wurden auch die Öltankanlagen stetig weiterentwickelt. Durch neue Werkstoffkombinationen, Produktionsverfahren und Zusatzausstattungen wurden sie an die heutigen Anforderungen angepasst. Sie entsprechen den neuesten technischen Standards und bieten neben erhöhter Sicherheit auch Vorteile wie dauerhafte Geruchsdichtigkeit. Durch die Auswahl einer geeigneten Tankbauform ist heute eine besonders platzsparende Aufstellung möglich.

Eine vernachlässigte Wartung und Mängel in der Anlageninstallation können zu Ausfällen und sogar zu Umweltschäden führen. In beiden Fällen entstehen Kosten, die von vornherein vermieden werden können, wenn Sie Ihrer Tankanlage ein wenig Aufmerksamkeit schenken. Denn ordnungsgemäß installierte und gewartete Heizöllageranlagen sind sicher.

Diese Broschüre soll Ihnen wichtige Hinweise zu den gesetzlichen Sicherheitsanforderungen an Heizöltankanlagen geben. Sie können dann umgehend eventuell notwendige Maßnahmen ergreifen, mögliche Schäden vermeiden und sich auch in Zukunft auf Ihr bewährtes Heizsystem verlassen. Denn mit einem gepflegten Öltank schaffen Sie die beste Voraussetzung, auch zukünftig von den günstigen Brennstoffkosten der Ölheizung zu profitieren.

Neben den gesetzlichen Anforderungen finden Sie in dieser Broschüre auch hilfreiche Verbrauchertipps und eine Liste von Ansprechpartnern zu allen Fragen rund um die Ölheizung.

Installation von Heizöltankanlagen

Tanksysteme im Überblick

Batterietanks können ganz nach Bedarf aus Einzelbehältern zu einer Tankanlage mit dem gewünschten Lagervolumen zusammengestellt werden. Batterietanks werden in der Regel aus Kunststoff (Polyethylen [PE], Polyamid [PA] oder glasfaserverstärktem Kunststoff [GFK]) gefertigt. Stand der Technik sind doppelwandige Tanksysteme aus Kunststoff oder Stahl, so genannte Sicherheitstanks. Daneben werden die früher üblichen einwandigen Systeme angeboten, die jedoch in einem speziellen Auffangraum installiert werden müssen.

Vorzüge und Eigenschaften:

- Hohe Flexibilität durch modulare Systeme und verschiedene Behältergrößen ermöglichen eine optimale Raumnutzung und einfache Erweiterung bzw. Verringerung des Lagervolumens.
- Doppelwandige Tank-in-Tank-Systeme aus Stahl oder Kunststoff sowie einwandige Tanks aus GFK (siehe Angaben in Herstellerunterlagen) ersparen die Auffangwanne.

- Problemloser Transport der Einzelbehälter durch vorhandene Tür- oder Fensteröffnungen in den Aufstell- bzw. Lagerraum.
- Mit spezieller Zulassung sind Batterietanks auch für den Einsatz in Hochwasser gefährdeten Gebieten geeignet.

Der Erdtank wird aus Stahl oder Kunststoff (GFK) gefertigt und kann platz sparend außerhalb des Hauses eingesetzt werden – dauerhaft und sicher.

Vorzüge und Eigenschaften:

- Nur noch geringer Platzbedarf für die Heizungsanlage im Haus.
- Doppelwandige Ausführung aus Stahl oder GFK und permanente Überwachung durch ein Leckanzeigergerät bieten einen hohen Sicherheitsstandard.
- Spezielle Konstruktionen und Verankerungen ermöglichen den Einsatz bei hohem Grundwasserstand sowie in Hochwasser gefährdeten Gebieten.

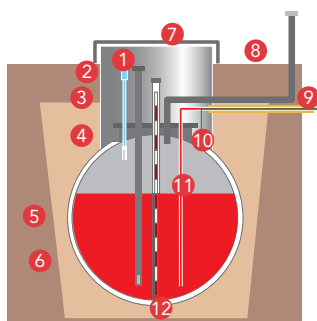


Doppelwandiges Tanksystem



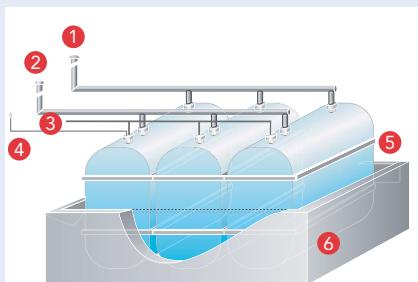
- 1 Be- und Entlüftungsleitung
- 2 Grenzwertgeber
- 3 Außenbehälter als Auffangwanne
- 4 Innenbehälter
- 5 Heizöl
- 6 Füllleitung
- 7 Entnahmeleitung
- 8 Leckageanzeiger
- 9 Füllstandsanzeiger

Erdtank



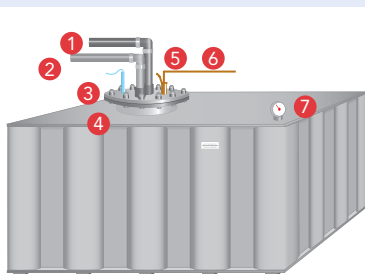
- 1 Füllstutzen
- 2 Grenzwertgeber
- 3 Domschacht
- 4 Domdeckel
- 5 doppelwandig mit Lecküberwachung
- 6 Sandbett
- 7 Pellstab im Schutzrohr
- 8 Domschachtabdeckung
- 9 Be- und Entlüftungsleitung
- 10 Schutzrohr
- 11 Anschlussleitungen für Leckanzeigergerät
- 12 Entnahmeleitung

Einwandige Kunststofftanks



- 1 Belüftungsrohr
- 2 Füllrohr
- 3 Ölvorlauf
- 4 Grenzwertgeber
- 5 ölfester Anstrich
- 6 Auffangwanne

Standortgefertigte Tanks



- 1 Be- und Entlüftungsleitung
- 2 Füllleitung
- 3 Grenzwertgeber
- 4 Mannloch
- 5 Schnellschlusseinrichtung
- 6 Entnahmeleitung
- 7 Füllstandsanzeiger

Standortgefertigte Tanks werden direkt vor Ort, d. h. im dafür vorgesehenen Raum zusammengebaut. Diese individuelle Ausführung ermöglicht eine gute Raumnutzung. Die Materialien sind in der Regel Stahl oder glasfaserverstärkter Kunststoff (GFK).

Vorzüge und Eigenschaften:

- Individuelle Maßanfertigung und Endmontage vor Ort bieten eine optimale Nutzung vorhandener Räumlichkeiten, insbesondere bei größeren Lagervolumen.
- Hohe Sicherheit und lange Nutzungsdauer durch eine doppelwandige Konstruktion (Doppelwandigkeit kann auch durch eine Kunststoff-Innenhülle gewährleistet werden). Bei einwandiger Ausführung ist eine öldichte Auffangwanne erforderlich.
- Spezielle Konstruktionen und Verankerungen ermöglichen den Einsatz in Hochwasser gefährdeten Gebieten.

Sicherheitseinrichtungen

- Ein Grenzwertgeber bildet in Verbindung mit der Abfülleinrichtung des Tankwagens eine Überfüllsicherung, welche automatisch vor Überfüllen beim Betanken schützt. Der Grenzwertgeber muss eine Zulassung für den jeweiligen Tank haben. Wichtig ist die korrekte Einstellung bei der Installation!
- Der Füllstandsanzeiger zeigt zuverlässig den Heizölvorrat an (bei durchscheinenden Behältern normalerweise nicht erforderlich).
- Ein Antihebertventil verhindert ein mögliches Aushebern der Tankanlage.
- Die Betriebsrohrleitung zum Brenner wird in der Regel nur noch im sicheren Einstrangsystem ohne Rücklaufleitung verlegt. Werden Zweistrangsysteme mit einer unterirdischen Rücklaufleitung verwendet, müssen diese in einem dichten und beständigen Schutzrohr verlegt werden.
- Eine doppelwandige Tankkonstruktion mit Leckanzeigegerät sorgt für die geforderte Sicherheit der Tankanlage und ersetzt einen zusätzlichen Auffangraum.



- Bei einwandigen Tanks mit einem Fassungsvermögen ab 1.000 Liter ist ein Auffangraum als zusätzlich notwendiger Schutz (Sekundärschutz) gesetzlich vorgeschrieben. Dafür gelten folgende Anforderungen:
 - Der Auffangraum muss eine zugelassene Beschichtung haben.
 - Der Auffangraum muss dicht und zur Kontrolle einsehbar sein. Hierzu müssen die Behälter einen ausreichenden Abstand zu den Wänden haben.
 - Die geforderten Wandabstände sind in den Herstellerunterlagen und den behördlichen Zulassungen verzeichnet. Falls hier keine Angaben zu finden sind, muss an zwei aneinandergrenzenden Behälterseiten ein Abstand von 40 cm eingehalten werden.
- Bestimmte einwandige Behälterbauarten wie z. B. GFK-Tanks dürfen ausnahmsweise auch ohne Auffangraum und Leckanzeigegerät aufgestellt werden, wenn dieses ausdrücklich in den Herstellerangaben ausgeführt ist.

Besondere Hinweise zur Installation

- Es dürfen nur Lagerbehälter mit entsprechendem Eignungsnachweis (DIN, Bauartzulassung oder Eignungsfeststellung) installiert werden.
- Auch das Füll- und Entnahmesystem muss eine Zulassung für den betreffenden Tank haben (bei Batterieanlagen). Achtung: Bei Füllleitungen mit Steckverschlüssen sind Sicherungsschellen erforderlich.
- Beim Einbau und der Aufstellung von Anlagenteilen sind die Auflagen in der behördlichen Zulassung und in den Montagevorschriften zwingend zu beachten. Die Zulassung muss bei der Anlage aufbewahrt werden.
- Unterirdische Stahlbehälter müssen auf der Baustelle vor der Einlagerung in das Erdreich einer Überprüfung der äußeren Isolierung mit Hochspannung (14 kV) unterzogen werden. Diese Untersuchung stellt sicher, dass ein unterirdischer Stahltank ohne Beschädigung eingebracht wurde.

Pflichten des Betreibers

Gesetzliche Prüf- und Überwachungs-vorschriften sorgen für ein hohes Maß an Sicherheit bei der Heizöllagerung. Dabei haben Sie als Besitzer einer Ölheizung grundsätzlich die Verantwortung für den technisch einwand-freien Zustand und die ordnungsgemäße Funktion Ihres Heizöltanks.

Daraus ergeben sich die folgenden wesentlichen Betreiberpflichten (Betreiber einer Heizöllageranlage ist derjenige, in dessen Eigentum oder Besitz sich die Anlage befindet. Die Betreiberpflichten können auch auf andere Personen, wie zum Beispiel Mieter übertragen werden.)

Meldepflicht

Oberirdische Heizöllageranlagen ab einem Lagervolumen von mehr als 1.000 Liter sowie alle Erdtanks sind vor Einbau des Tanks von Ihnen der Wasserbehörde Ihres Landkreises/ Ihrer kreisfreien Stadt anzuzeigen, d.h. anzumelden. Dort können Sie auch erfahren, ob der Lagerort in einem Wasserschutzgebiet liegt. Ab einem Lagervolumen von mehr als 5.000 Liter ist darüber hinaus eine Baugenehmigung erforderlich.

Formulare und Merkblätter erhalten Sie bei Ihrer Wasserbehörde.

Fachbetriebspflicht

Für das Aufstellen und Einbauen von Heizöllageranlagen mit einem Gesamtlagerinhalt von mehr als 10.000 Liter besteht Fachbetriebspflicht, das heißt es dürfen nur solche Heizungsbaubetriebe beauftragt werden, die sich als Fachbetrieb nach §19 I Wasserhaushaltsgesetz (WHG) ausweisen können.

Sachverständigenprüfung

Alle oberirdischen Anlagen mit mehr als 1.000 Liter Rauminhalt sowie alle unterirdischen Anlagen und Anlagenteile müssen vor der Inbetriebnahme oder nach einer wesentlichen Änderung durch einen Sachverständigen nach § 22 Verordnung über Anlagen zum Umgang mit Wasser gefährdenden Stoffen und über Fachbetriebe (Anlagenverordnung- VAwS) geprüft werden.

Bestimmte Heizöllageranlagen sind entsprechend der nachstehenden Tabelle auch wiederkehrend auf ihren ordnungsgemäßen Zustand zu überprüfen.



Prüfzyklen von Heizöllageranlagen:

	unterirdische Anlagen (z.B. Erdtanks)		oberirdische Anlagen (Batterietanks, Kellertanks u.ä.)		
	Anlagen außerhalb von Trinkwasser-/Heilquellen-schutzgebieten, Überschwemmungsgebieten	Anlagen in Trinkwasser-/Heilquellen-schutzgebieten, Überschwemmungsgebieten	Rauminhalt von mehr als 1.000 bis 10.000 Liter	Rauminhalt von mehr als 10.000 Liter	Rauminhalt von mehr als 1.000 Liter in Trinkwasser-/Heilquellen-schutz-, Überschwemmungsgebieten
vor Inbetriebnahme oder nach einer wesentlichen Änderung	●	●	● zusätzlich: vor dem 1.10.1993 errichtete Anlagen müssen einmalig bis zum 13.2.2006 geprüft werden	●	●
wiederkehrend alle 5 Jahre	●			●	●
wiederkehrend alle 2,5 Jahre		● jedoch nicht in Überschwemmungsgebieten			
bei Stilllegung	●	●		●	●

● bedeutet, dass Prüfpflicht besteht, siehe auch Hinweise auf der folgenden Seite.

Hinweis: Behälter, die durch eine Rohrleitung kommunizierend miteinander verbunden sind, gelten als eine Anlage.

Neu: Bestehende oberirdische Lagerbehälter von Heizölverbraucheranlagen mit einem Rauminhalt von mehr als 1.000 bis 10.000 Liter müssen Sie bis zum 13. Februar 2006 von einem Sachverständigen prüfen lassen, falls sie bisher noch nicht von einer sachverständigen Stelle geprüft oder falls sie vor dem 1.10.1993 errichtet worden sind.

Sollten Sie einen prüfpflichtigen Tank betreiben, müssen Sie rechtzeitig daran denken, diese Prüfung in Auftrag zu geben.

Die Anschriften der anerkannten Sachverständigenorganisationen können Sie bei der Wasserbehörde Ihres Landkreises oder Ihrer kreisfreien Stadt erfragen oder der Internetseite des Hessischen Landesamtes für Umwelt und Geologie (www.hlug.de)
→ Wasser → Anerkennungen
→ Sachverständige nach der VAWS) entnehmen.

Regelmäßige Kontrollen durch den Betreiber

Durch regelmäßige Sicht- und Funktionskontrollen (empfohlen in Abständen von maximal 3 – 4 Monaten) hat auch der Betreiber selbst für die Betriebssicherheit seiner Heizöltankanlage zu sorgen. Dazu muss der Auffangraum frei und einsehbar sein.

Sichtkontrollen auf

- Dichtheit des Heizöltanks, der Heizöl führenden Rohrleitungen sowie der Befüll- und Entlüftungsleitungen
- Korrosion der Tankaußenwände bei Stahl tanks
- Risse, Setzungen, beschädigte oder fehlende Beschichtungen im Auffangraum
- Ordnungsgemäßen Zustand aller Anlagenteile, z. B. ob sich Verschraubungen gelockert haben
- Schutz der Austrittsöffnung der Lüftungsleitung gegen das Eindringen von z. B. Regenwasser

Funktionskontrolle des

- Leckanzeigers (optischer und akustischer Alarm) bei doppelwandigen Tanks



Sind Sie selbst nicht hinreichend fachkundig, sollten Sie zur Ergänzung einen Wartungsvertrag mit einem zugelassenen Fachbetrieb abschließen. Fachbetriebe in Ihrer Nähe können Ihnen Ihre Heizöllieferanten oder die Sachverständigenorganisationen nennen.

Sofortige Meldung im Schadensfall

Das Austreten von Heizöl über den Bereich der Heizöllageranlage (z. B. Auffangraum) hinaus ist, soweit es sich nicht um geringfügige Mengen handelt, der Wasserbehörde Ihres Landkreises, Ihrer kreisfreien Stadt oder der nächsten Polizeibehörde zu melden.

Eine Meldung an Polizei oder Wasserbehörde ist nicht erforderlich, wenn das ausgelaufene Heizöl mit einfachen technischen Mitteln (z. B. kleinflächiges Abstreuen und Aufnehmen mit Bindemitteln) vollständig beseitigt werden kann und Kläranlagen, Boden, Oberflächengewässer oder Grundwasser nicht verschmutzt wurden. Im Zweifelsfall rufen Sie die zuständige Wasserbehörde, einen Sachverständigen oder einen Fachbetrieb an.

Bei einem Schadensfall oder einer Störung ist die Anlage grundsätzlich außer Betrieb zu nehmen.

Mängelbehebung

Mängel an einer Heizöllageranlage sind unverzüglich zu beheben. Bei Anlagen über 10.000 Liter Tankvolumen dürfen diese Arbeiten nur durch einen anerkannten Fachbetrieb nach §19 I WHG durchgeführt werden. Dieser verfügt über geschultes Personal und gewährleistet damit eine ordnungsgemäße Ausführung der Arbeiten. Weitere Tipps und Infos finden Sie im folgenden Kapitel.

Wichtige Tipps zur Heizöllagerung

Fragen und Antworten

Wie lange kann man Heizöl lagern?



Heizöl ist ein Naturprodukt, das einer natürlichen Alterung unterliegt. Dabei können sich Sedimente bilden, die sich am Tankboden absetzen. Wie bei allen natürlichen Produkten begünstigen Lichteinfall, Sauerstoff und Kondenswasser diesen Alterungsprozess. Diese Einwirkungen sollten daher auf ein Minimum reduziert werden. Eine gewisse Sedimentbildung im Bereich des Tankbodens ist dabei aber normal und unbedenklich.

Sind dunkle Ablagerungen an den Wandungen eines Kunststofftanks kritisch?



Ablagerungen sind in der Regel unkritisch, können aber dazu führen, dass der Füllstand nicht mehr genau von außen bestimmt werden kann. In diesen Fällen können Füllstandsanzeiger nachträglich installiert werden.

Wichtig: Mit einer lichtgeschützten Aufstellung verbessern Sie die Lagerbedingungen für Heizöl und vermeiden die Bildung von Ablagerungen.

Wann brauche ich Premium-Heizöl?



Premium-Heizöle enthalten ein Additivpaket, das die anwendungsspezifischen Eigenschaften des Brennstoffes verbessert. Die Lagerstabilität des Heizöls und die Betriebssicherheit der Ölheizung werden nachweislich erhöht. Der typische Ölgeruch beim Befüllvorgang wird durch Duftstoffe gemildert. Da sich die Vorteile dieser Heizölsorte sowohl bei modernen, als auch bei älteren Heizungsanlagen zeigen, wird sie von vielen Heizgeräteherstellern empfohlen. Premium-Heizöl wird heute von nahezu allen Lieferanten angeboten.

Was ist beim Einsatz von Heizöl EL schwefelarm zu beachten?



Diese Heizölsorte wurde speziell für die hocheffiziente und energiesparende Öl-Brennwerttechnik entwickelt. Durch die besonders saubere Verbrennung von Heizöl EL schwefelarm werden die Schadstoffemissionen auf ein Minimum reduziert und gleichzeitig wird die Lebensdauer der Heizung erhöht.



Diese Vorzüge können auch in herkömmlichen Heizungsanlagen genutzt werden. Ihr Heizungsexperte gibt Auskunft, ob eine Heizungsanlage für diese Heizölsorte geeignet ist.

Übrigens: Beim Einsatz von schwefelarmem Heizöl darf bei Öl-Brennwertgeräten bis 200 kW auf die Neutralisationseinrichtung verzichtet werden!

Wann muss ich einen Heizöltank reinigen?



Aufschluss über die Sedimentbildung und etwaige Korrosionserscheinungen an Stahltanks gibt Ihnen eine fachgerechte Tankinspektion. Wiederholte Filterverstopfung oder eine Wasserphase auf dem Tankboden sind ein Hinweis für eine notwendige Tankreinigung. In welchen Abständen eine solche Inspektion und Tankreinigung durchzuführen ist, hängt von den individuellen Gegebenheiten vor Ort ab. Eine pauschale Empfehlung dazu kann daher von hier aus nicht gegeben werden.

Die Tankreinigung sollte vorzugsweise bei einem nahezu leeren Tank vorgenommen werden. Es empfiehlt sich, die ausgepumpte Restmenge zu entsorgen und das Leitungssystem vollständig zu reinigen. Auch hier verlassen Sie sich bitte ausschließlich auf eine Fachfirma in Ihrer Nähe.

Wann ist der Austausch des Grenzwertgebers erforderlich?



Ihr Grenzwertgeber sollte grundsätzlich im Rahmen der Wartung überprüft werden. Moderne Geräte sind konstruktiv verbessert und bieten daher eine höhere Funktionsicherheit. Nur ein Fachmann kann entscheiden, ob ein Austausch erforderlich ist.

Wann ist die Umrüstung der Heizölversorgung von Zweistrang- auf Einstrangsystem sinnvoll?



Grundsätzlich ist für die Verbindung zwischen Tank und Brenner eine Ölversorgung als Einstrangsystem vorzuziehen, da es als selbstsicheres System ausgeführt werden kann. Im Einstrangsystem wird das Heizöl nicht stetig in den Tank zurückgeführt. Damit besteht keine Leckagegefahr einer Rücklaufleitung, und zusätzlich wird die Lagerstabilität des Heizöls begünstigt. Erkundigen Sie sich bei Ihrem Heizungsfachbetrieb, ob im Rahmen einer anstehenden Modernisierungs- oder Reparaturmaßnahme eine Umrüstung auf ein Einstrangsystem vorgenommen werden kann.

Was kann man bei einem schadhaften Auffangraum tun?



Hier bieten sich verschiedene Möglichkeiten:

- Mit zugelassenem Dreifachanstrich ist die Dichtheit des Auffangraumes wieder herzustellen. Zuvor müssen schadhafte Stellen am Bau fachgerecht ausgebessert werden.
- Der Auffangraum kann ebenso durch eine zugelassene Kunststoffolie komplett ausgekleidet werden.
- Werden einwandige Batterietanks durch moderne doppelwandige Tanksysteme ersetzt, ist ein öldichter Auffangraum nicht mehr erforderlich.
- Einwandige Tankanlagen können zu einem doppelwandigen System umgerüstet werden, in dem man eine zugelassene Innenhülle einzieht. Auch dann ist der öldichte Auffangraum nicht mehr vorgeschrieben.

Sind Verformungen an Kunststofftanks (PE/PA) kritisch?



Bei alten Tankanlagen kann es durch die früher verwendeten Werkstoffe im Laufe der Zeit zu Verformungen kommen. Sollten sich so genannte „Elefantenfüße“ ausgebildet haben, ist meist der Einbau einer neuen Tankanlage sinnvoll.

Wann sind Korrosionserscheinungen an Stahl tanks bedenklich?



Korrosionserscheinungen können bei Stahl tanks durchaus vorkommen. Sollte von einem Fachmann/Sachverständigen jedoch eine Innenkorrosion festgestellt werden, können folgende Maßnahmen empfohlen werden:

- Einbau einer Kunststoff-Innenhülle mit Leckanzeigergerät (doppelwandiges, selbstüberwachendes System)
- Aufbringen einer Innenbeschichtung im Tank

Nicht empfehlenswert sind:

- Innenschutzanstriche, die keine feste Verbindung mit dem Untergrund eingehen (sog. Fließbeschichtungen)
- Eine chemische Vorbehandlung des Untergrundes
- Kathodische Innenkorrosionsschutzsysteme auf Elektrolytbasis (IKS-System mit Opferanoden)
- Hinweis: Im Falle einer Störung der Heizungsanlage, die durch ein IKS-System verursacht wurde, werden Gewährleistungsansprüche von Seiten der Heizöllieferanten und der Herstellerindustrie in der Regel abgelehnt



Welche Maßnahmen sind bei einem Erdtank notwendig, wenn der Domschacht nicht mehr flüssigkeitsdicht ist?



- Erneuerung der Domschacht-abdeckung, um das Eindringen von Regenwasser zu verhindern
- Aufsetzen eines Sanierungsdomschachtes
- Installation eines Auffangbehälters für Öltropfen unterhalb des Füllanschlusses

Was ist bei Stilllegung von Heizöllageranlagen zu beachten?



Bei Heizöllageranlagen, die nicht nur vorübergehend außer Betrieb genommen werden, sind Stilllegungsarbeiten erforderlich.

- Heizöllageranlage und Rohrleitungen müssen dazu entsprechend gereinigt werden
- Heizöllageranlage und Rohrleitungen müssen dauerhaft gegen unbeabsichtigtes Befüllen gesichert werden

Stilllegungsarbeiten sollten im Regelfall einem Fachbetrieb übertragen werden, da dieser wie auch bei der Instandsetzung und Mängelbeseitigung über die notwendige Sachkunde verfügt und eine ordnungsgemäße

Entsorgung von Ölresten und Ölschlammern gewährleistet. Bei Anlagen mit einem Tankvolumen von mehr als 10.000 Liter besteht ohnehin Fachbetriebspflicht.

Die Wasserbehörde Ihres Landkreises/Ihrer kreisfreien Stadt ist über die Stilllegung zu informieren.

Stillgelegte prüfpflichtige Anlagen (siehe Tabelle auf Seite 11) sind von einem Sachverständigen daraufhin zu prüfen,

- ob die Anlage entleert und gereinigt ist
- ob Befüllstutzen abgebaut oder gegen irrtümliche Nutzung gesichert sind
- ob Anhaltspunkte für eine Boden- und Grundwasserverunreinigung vorliegen

Sollten Sie sich wieder für die Inbetriebnahme stillgelegter Heizöltanks entscheiden, ist vorher der ordnungsgemäße Zustand durch einen Sachverständigen zu prüfen.

Tipp für stillgelegte Heizöltanks:



Broschüre: **Nutzung von Regenwasser – Empfehlungen zur Nutzung in privaten Gebäuden**

(Hrsg. Hessisches Ministerium für Umwelt, ländlichen Raum und Verbraucherschutz)

Checkliste

Haben Sie folgende Papiere in Ihren Unterlagen?

- Baugenehmigung
(für Tanks über 5.000 Liter)
- Anzeigebestätigung der unteren Wasserbehörde (alle Erdtanks und oberirdische Anlagen über 1.000 Liter)
- Protokolle der Sachverständigenprüfungen (siehe „Pflichten des Betreibers“)

Das können Sie selber sicherstellen:

- Ist der Auffangraum frei und einsehbar?

Überprüfen Sie regelmäßig Ihren Heizöltank!

Sollten Sie eine der folgenden Fragen mit ja beantworten, dann erscheint die Überprüfung Ihrer Anlage durch einen ausgewiesenen Fachbetrieb sinnvoll.

ja nein

- Riecht es auffällig nach Heizöl?
- Sehen Sie Ölflecken auf dem Boden?
- Sehen Sie Roststellen an der Anlage?
- Ist der Heizöltank beschädigt, undicht oder verformt?
- Sind Heizöl führende Leitungen abgeknickt, beschädigt oder undicht?
- Ist die Beschichtung des Auffangraumes beschädigt oder fehlt sie ganz?

Heizölgeruch ist immer ein Warnzeichen



Sollten Sie eine der folgenden Fragen mit nein beantworten, dann erscheint die Überprüfung Ihrer Anlage durch einen ausgewiesenen Fachbetrieb sinnvoll.

ja nein

- Ist der oberirdische Heizöltank einsehbar (Wandabstand) und zugänglich?
- Ist der Befüllschacht eines Erdtanks sauber und flüssigkeitsdicht?
- Ist die Entlüftungsleitung gegen das Eindringen von Regenwasser geschützt?
- Haben Sie einen funktionsfähigen Grenzwertgeber (Überfüllsicherung) (nur für Anlagen ab 1.000 Liter)¹
- Hat Ihr doppelwandiger Tank ein funktionsfähiges Leckanzeigergerät?¹

¹ Die technisch einwandfreie Funktionsfähigkeit dieses Gerätes kann durch einen zugelassenen Fachbetrieb oder einen Sachverständigen überprüft werden. Bei Heizöllageranlagen mit einem Tankvolumen von mehr als 10.000 Liter besteht Fachbetriebspflicht. Die Auflagen in den Zulassungen der einzelnen Geräte sind zu beachten.

Rechtsgrundlagen

Bekanntmachung der Neufassung des Wasserhaushaltsgesetzes (WHG) vom 19.8.2002 (BGBl. I S. 3245)

<http://bundesrecht.juris.de/bundesrecht/whg/>

Hessisches Wassergesetz (HWG) in der Fassung vom 18. Dezember 2002 (GVBl. 2003 I S. 10)

http://www.hessenrecht.hessen.de/gvbl/gesetze/8_Landwirtschaft_und_Forsten_Umweltschutz/85-7-hwg/hwg.htm

Verordnung über Anlagen zum Umgang mit wassergefährdenden Stoffen und über Fachbetriebe (Anlagenverordnung – VAwS) vom 16. Sept. 1993, zuletzt geändert durch die 5. Novelle zur Anlagenverordnung vom 5.2.2004 (GVBl. I S. 62)
<http://www.hmulv.hessen.de/umwelt/wasser/schutz/anlagenverordnung>



Kontaktadressen und Informationsquellen

Fachinformationen, z. B. zu der Lage des örtlichen Wasserschutzgebietes, zu den Betreiberpflichten oder zu den Anschriften der anerkannten Sachverständigenorganisationen, erhalten Sie bei den zuständigen unteren Wasserbehörden bei den Landkreisen bzw. den kreisfreien Städten.

Regierungsbezirk Darmstadt

Landrat des Kreises Bergstraße

Gräffstraße 5, 64646 Heppenheim
Fon: 0 62 52 / 155 – 0
Fax: 0 62 52 / 155 – 537
Mail: info@kreis-bergstrasse.de

Landrat des Odenwaldkreises

Michelstädter Straße 12, 64711 Erbach
Fon: 0 60 62 / 70 – 0
Fax: 0 60 62 / 70 – 174,
Mail: l_bein@odenwaldkreis.de

Landrat des Kreises Darmstadt-Dieburg

Jägertorstraße 207, 64289 Darmstadt,
Besucheranschrift:
Rheinstraße 94 (Dugena-Haus)
Fon: 0 61 51 / 881 – 14 20
Fax: 0 61 51 / 881 – 3 91 19 14 28
Mail: uwb@da.ladadi.de

Magistrat der Wissenschaftsstadt Darmstadt

Bessunger Str. 125 C, 64295 Darmstadt
Fon: 0 61 51 / 13 – 32 83
Fax: 0 61 51 / 13 – 32 87
Mail: gruenflächen-umweltamt@darmstadt.de

Landrat des Kreises Groß-Gerau

Wilhelm-Seipp-Straße 4, 64521 Groß-Gerau
Fon: 0 61 52 / 989 – 0
Fax: 0 61 52 / 989 – 178
Mail: wasserbehoerde@kreisgg.de

Landrat des Wetteraukreises

Homburger Straße 17, 61169 Friedberg
Fon: 0 60 31 / 60 08 – 0
Fax: 0 60 31 / 60 08 – 90
Mail: wasserbehoerde@wetteraukreis.de

Magistrat der Stadt Frankfurt am Main, Umweltamt

Galvanistraße 28, 60486 Frankfurt a.M.
Fon: 069 / 212 – 01
Fax: 069 / 212 – 3 91 40
Mail: umweltueberwachung@stadt-frankfurt.de

Landrat des Main-Kinzig-Kreises

Eugen-Kaiser-Straße 9, 63450 Hanau
Besucheranschrift: Dörnigheimer Str. 1
Fon: 0 61 81 / 2 92 – 0
Fax: 0 61 81 / 2 92 – 25 98
Mail: wasserbehoerde@mkk.de

Landrat des Kreises Offenbach

Werner-Hilpert-Straße 1, 63128 Dietzenbach
Fon: 0 60 74 / 81 80 – 0
Fax: 0 60 74 / 81 80 – 59 16
Mail: wasserbehoerde@kreis-offenbach.de

Magistrat der Stadt Offenbach

Berliner Straße 50-52, 63065 Offenbach,
Fon: 069 / 80 65 – 1
Fax: 069 / 80 65 – 31 40
Mail: umweltamt@offenbach.de

Landrat des Hochtaunuskreises

Ludwig-Erhard-Anlage 1-4
61352 Bad Homburg v.d.H.
Fon: 0 61 72 / 999 – 64 00
Fax: 0 61 72 / 999 – 98 30
Mail: reinhold.habicht@hochtaunuskreis.de

Landrat des Main-Taunus-Kreises

Am Kreishaus 1-5, 65719 Hofheim
Fon: 0 61 92 / 201 – 0
Fax: 0 61 92 / 201 – 19 22
Mail: umweltamt@mtk.org

Landrat des Rheingau-Taunus-Kreises

Heimbacher Straße 7, 65307 Bad Schwalbach
Fon: 0 61 24 / 510 – 0
Fax: 0 61 24 / 510 – 435
Mail: ludwig.nusser@rheingau-taunus.de

Magistrat der Landeshauptstadt Wiesbaden Umweltamt

Luisenstraße 23, 65185 Wiesbaden
Fon: 06 11 / 31 – 1
Fax: 06 11 / 31 – 39 57
Mail: umweltamt@wiesbaden.de



Regierungsbezirk Gießen

Landrat des Vogelsbergkreises

Bahnhofstraße 49, 36341 Lauterbach
Fon: 0 66 41 / 977 – 0
Fax: 0 66 41 / 977 – 115
Mail: wasserbehoerde@vogelsbergkreis.de

Landrat des Kreises Gießen

Bachweg 9, 35398 Gießen
Fon: 06 41 / 92 32 – 226 / 228
Fax: 06 41 / 92 32 – 239
Mail: ilona.kolling@lkgi.de

Landrat des Kreises Marburg-Biedenkopf

Hermann-Jacobsohn-Weg 1, 35039 Marburg,
Fon: 0 64 21 / 291 – 0
Fax: 0 64 21 / 291 – 730,
Mail: wasserbehoerde@marburg-biedenkopf.de

Landrat des Lahn-Dill-Kreises

Eduard-Kaiser-Str. 38, 35576 Wetzlar
Fon: 0 64 41 / 407 – 0
Fax: 0 64 41 / 407 – 29 00
Mail: wasser-bodenschutz@lahn-dill-kreis.de

Landrat des Kreises Limburg-Weilburg

Schiede 43, 65549 Limburg
Fon: 0 64 31 / 296 - 0
Fax: 0 64 31 / 296 - 414
Mail: info@uwb-limburg.de

Regierungsbezirk Kassel

Landrat des Kreises Kassel

Humboldt Str. 22-26, 34117 Kassel,
Fon: 05 61 / 10 03 – 0
Fax: 05 61 / 10 03 – 732
Mail: gabriele-lemmer@landkreiskassel.de

Landrat des Kreises Waldeck-Frankenberg

Auf Lülingskreuz 60, 34497 Korbach
Fon: 0 56 31 / 566 – 0
Fax: 0 56 31 / 566 183
Mail: hubertus.thoene@landkreis-waldeck-frankenberg.de

Landrat des Schwalm-Eder-Kreises

Parkstraße 6, 34576 Homberg (Efze)
Besucheranschrift:
Waßmuthshäuser Str. 52, Gebäude 1
Fon: 0 56 81 / 775 – 338
Fax: 0 56 81 / 775 – 746
Mail: uwb-sek@gmx.de

Magistrat der Stadt Kassel

Umwelt- und Gartenamt
Obere Karlsstraße 15, 34117 Kassel
Fon: 05 61 / 787 – 0
Fax: 05 61 / 774 – 979
Mail: umweltschutz@stadt-kassel.de

Landrat des Kreises Fulda

Wörthstraße 15, 36037 Fulda
Fon: 06 61 / 60 06 – 0
Fax: 06 61 / 60 06 – 368
Mail: wasserbehoerde@landkreis-fulda.de

Landrat des Kreises Hersfeld-Rotenburg

Behördenzentrum, Gebäude B
Hubertusweg 19, 36251 Bad Hersfeld
Fon: 0 66 21 / 87 – 0
Fax: 0 66 21 / 87 – 238
Mail: norbert.vollmar@hef-rof.de

Landrat des Werra-Meißner-Kreises

Bahnhofstr. 15, 37269 Eschwege,
Fon: 0 56 51 / 747 – 0
Fax: 0 56 51 / 747 – 150
Mail: uwb.wmk@werra-meissner-kreis.de

Weitere Informationen zu Heizöltanks erhalten Sie unter 01 80 / 1 999 888 und www.oelheizung.info.

Dies ist ein Service des Instituts für wirtschaftliche Oelheizung e.V. in Zusammenarbeit mit dem Fachverband Sanitär-, Heizung- und Klimatechnik Hessen und dem Verband für Energiehandel Südwest-Mitte e.V. Auch Ihr Heizungsfachbetrieb hilft Ihnen bei Problemen mit Ihrem Heizöltank. Ebenso berät Sie Ihr Mineralölhändler.



Impressum

Diese Druckschrift wird im Rahmen der Öffentlichkeitsarbeit der Hessischen Landesregierung herausgegeben. Sie darf weder von Parteien noch von Wahlbewerbern oder Wahlhelfern während eines Wahlkampfes zum Zwecke der Wahlwerbung verwendet werden. Dies gilt für Landtags-, Bundestags- und Kommunalwahlen. Missbräuchlich ist insbesondere die Verteilung auf Wahlveranstaltungen, an Informationsständen der Parteien sowie das Einlegen, Aufdrucken oder Aufkleben parteipolitischer Informationen oder Werbemittel. Untersagt ist gleichfalls die Weitergabe an Dritte zum Zwecke der Wahlwerbung. Auch ohne zeitlichen Bezug zu einer bevorstehenden Wahl darf die Druckschrift nicht in einer Weise verwendet werden, die als Parteinahme der Landesregierung zugunsten einzelner politischer Gruppen verstanden werden könnte. Die genannten Beschränkungen gelten unabhängig davon, wann, auf welchem Weg und in welcher Anzahl diese Druckschrift dem Empfänger zugegangen ist. Den Parteien ist es jedoch gestattet, die Druckschrift zur Unterrichtung ihrer eigenen Mitglieder zu verwenden.

Herausgeber:

Hessisches Ministerium
für Umwelt, ländlichen Raum
und Verbraucherschutz
Mainzer Str. 80
65189 Wiesbaden
www.hmulv.hessen.de

Idee/Konzeption/Text:

HMULV, Referat: Anlagen- und produktbezogener Gewässerschutz; Institut für wirtschaftliche Ölheizung e.V., Hamburg

Gestaltung:

Bohm und Nonnen, Darmstadt

Druck:

Druckhaus Lauterbach

ISBN: 3-89274-175-1

Ausgabe 2/2005

2. überarbeitete Auflage

HESSEN



Hessisches Ministerium für Umwelt,
ländlichen Raum und Verbraucherschutz

Mainzer Str. 80
65189 Wiesbaden
www.hmulv.hessen.de